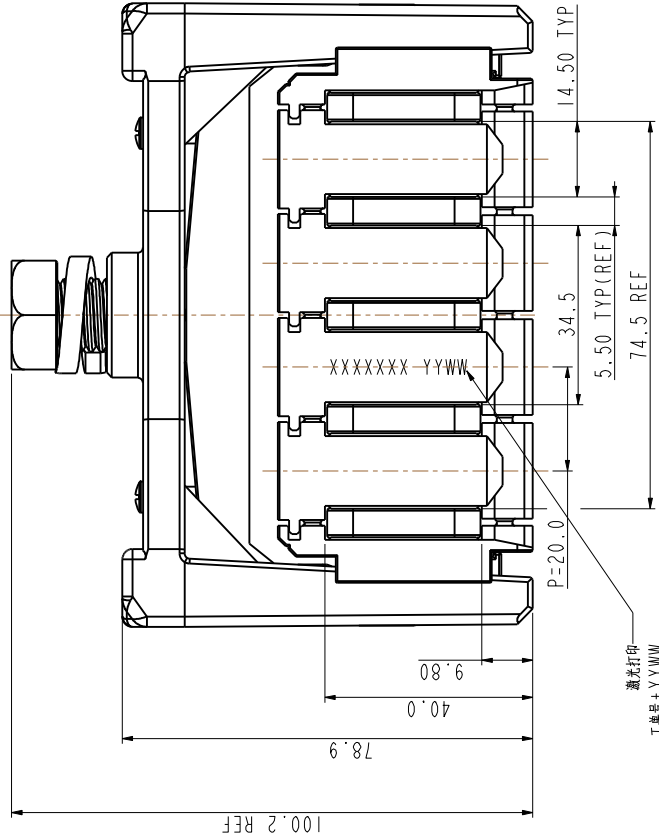
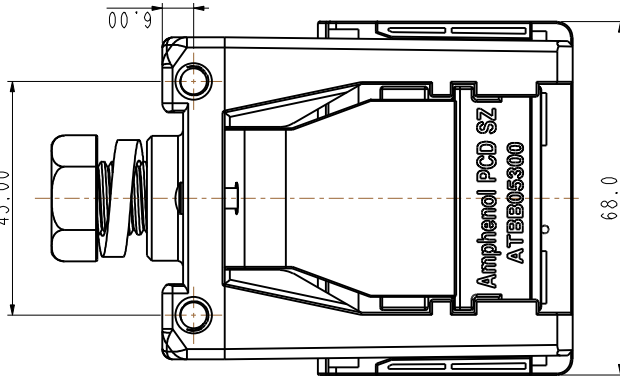
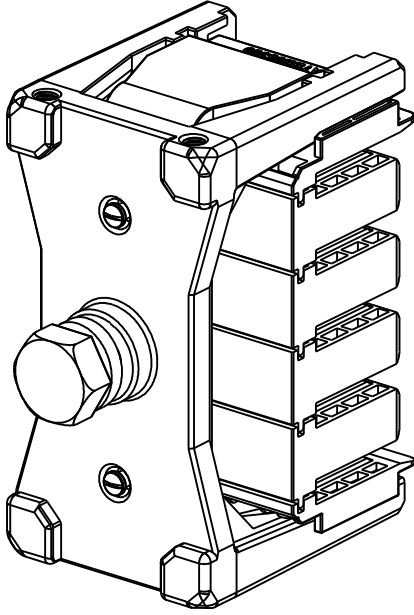
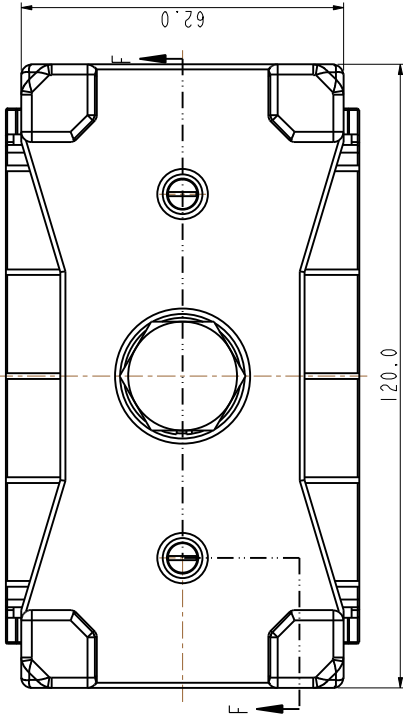


REV	ECN	DESCRIPTION	DATE	MODIFIED
1		RELEASE	Jul-23-19	
2		CHANGE P.DISTANCE 16.5mm TO 17.0mm	Sep-26-19	
3		CHG PITCH TO 20mm	Oct-24-19	



激光打印  
工单号+YYWW

- 备注:
- 材料: 零件如剖面图所示  
 塑胶主体: PA66+GF25%, UL94 V-0, 黑色  
 接触铜片: T2紫铜, 镀锡  
 硅胶垫: 硅 胶, UL94 V-0, 黑色  
 支架, 压条, 斜块: 铝合金, 氟纹件: 低碳钢
  - 电气性能:  
 额定电流: 400A  
 额定电压: 800V  
 绝缘耐压: 4000V AC  
 符合 IEC 60947
  - 机械性能:  
 夹紧螺栓厚度: 4.8 ~ 5.1mm  
 M14 螺丝扭矩: 80N.m MAX  
 耐久次数: 5次
  - 环境性能:  
 盐雾测试: 24H  
 5 工作温度: -40°C ~ +130°C  
 6. 所有部件均符合 RoHS 标准

TITLE

400A BUSBAR CONNECTOR

SIZE DWG. NO.

A3 ATBB05300\_C

REV

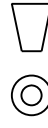
3

CODE: 58982 SCALE: 1:1

SHEET 1

OF 2

PROJECTION



ENGR  
CHKD  
APPD

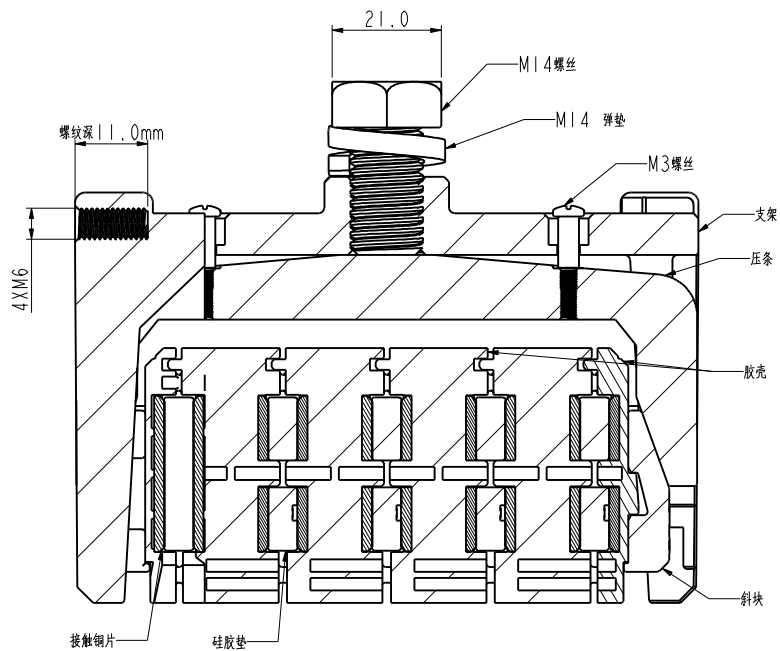
Jul-23-19

DIMENSIONS

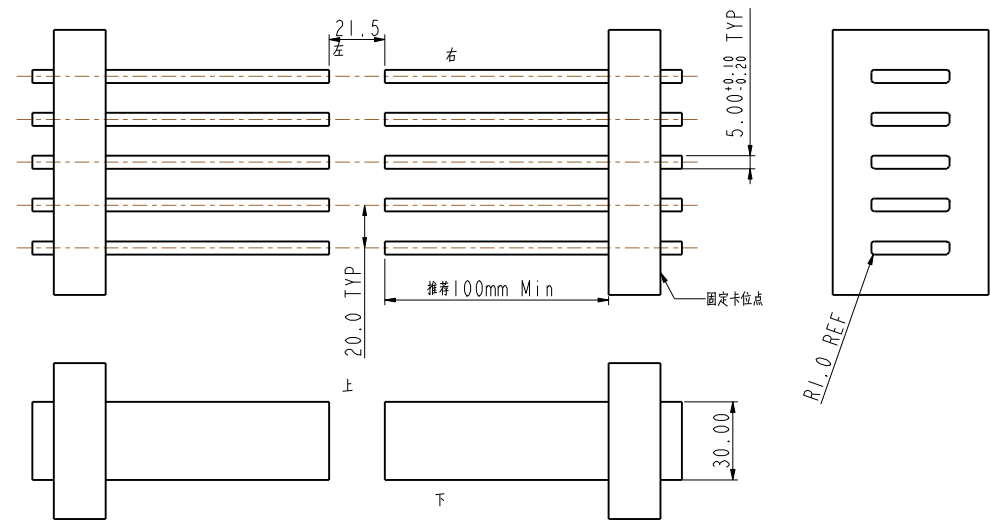
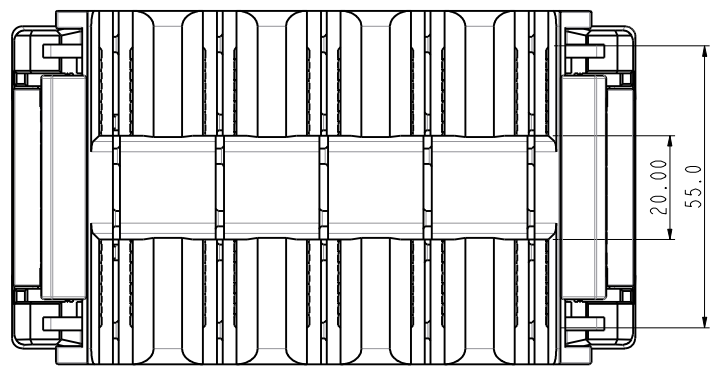
ANSI Y14.5M  
UNITS: MM  
Pro/E FILE

ORIGINAL

THIS DOCUMENT CONTAINS  
PROPRIETARY INFORMATION WHICH  
IS THE CONFIDENTIAL PROPERTY  
OF AMPHENOL PCD SHENZHEN

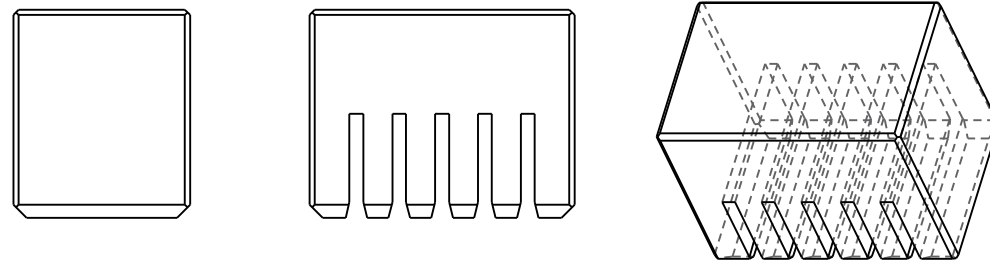


截面 F-F



导线槽与导线槽 各钢排与钢排间的错位公差	上下方向 (30mm宽度方向)	±0.5mm
	左右方向 (21.5mm方向)	±0.5mm
	各钢排间距方向 (16.5mm方向)	±0.2mm

母线槽与母线槽钢排对准尺寸要求



推荐校准治具尺寸  
当产品不好装配时建议先用治具校准位置

SIZE	DWG NO.	REV
A3	ATBB05300_C	3
CODE: 58982	SCALE: 1:1	SHEET 2 OF 2