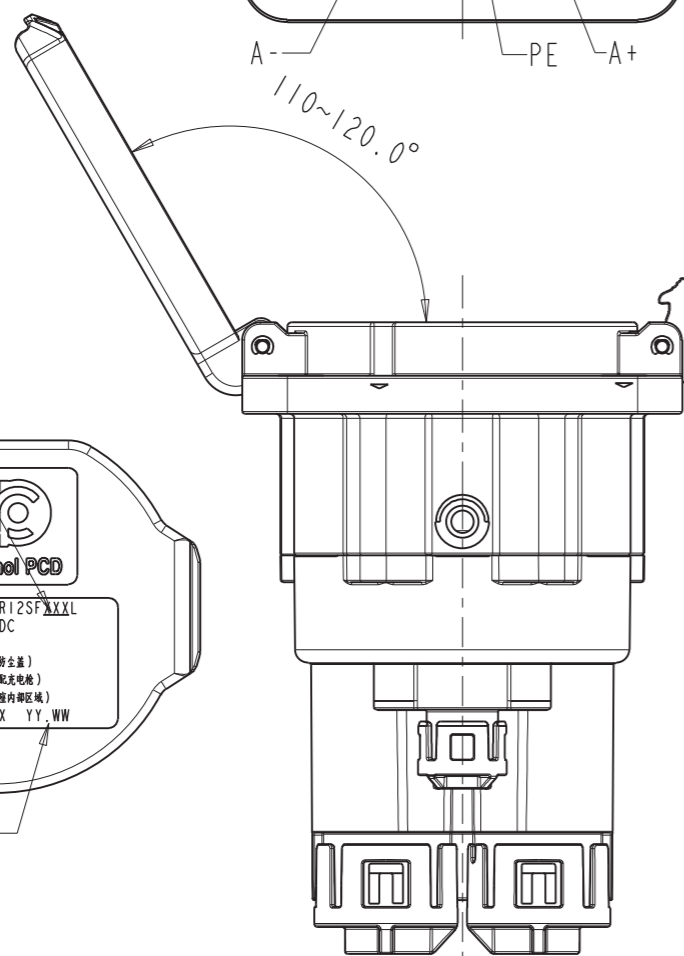
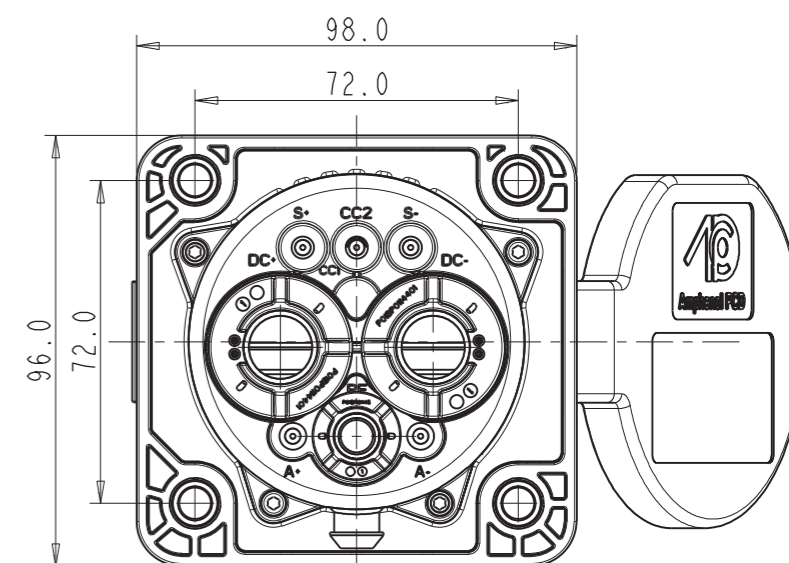
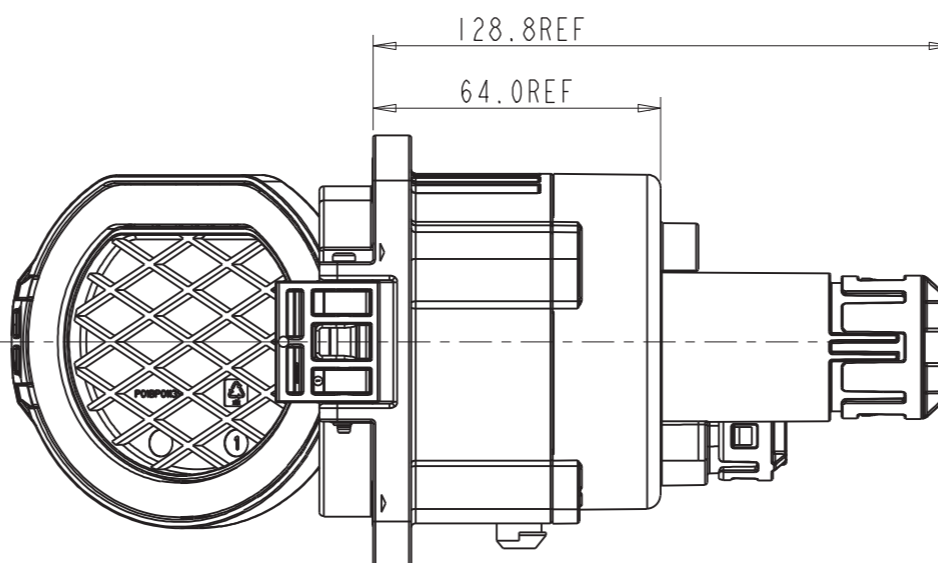
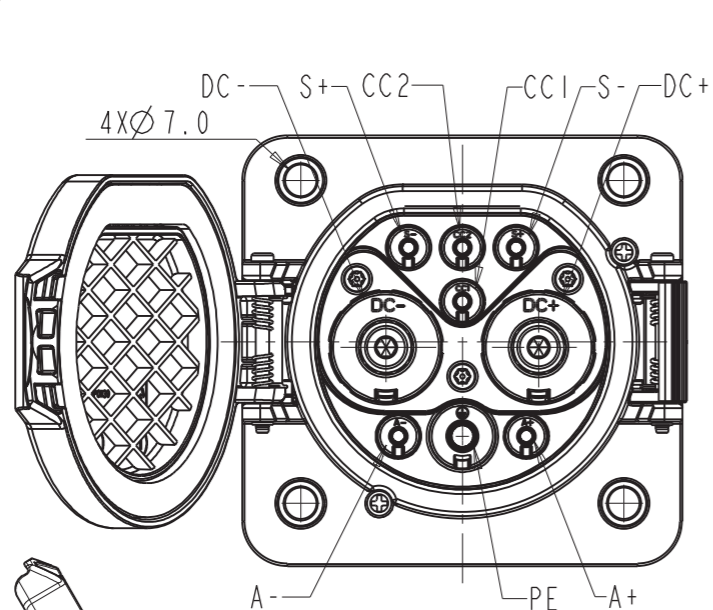


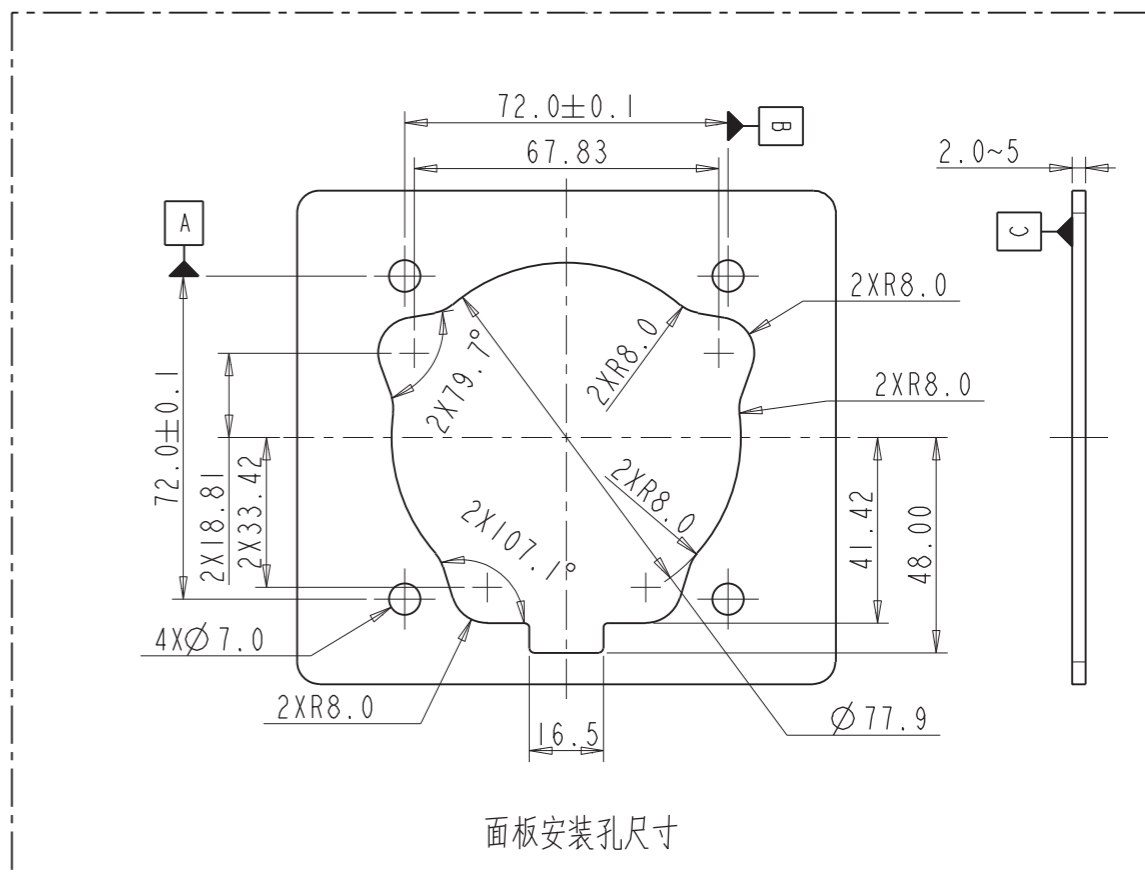
REV	ECN	DESCRIPTION	DATE	MODIFIED
1		PRE- RELEASE	2024.09.04	
2	R8583	更新图纸	2024.11.05	

Amphenol PCD SZ
ORIGINAL
PDF Format
R&D



NOTES:

- 本线缆组件总体技术要求:
 1. 1 工作环境温度: $-30^{\circ}\text{C} \sim 50^{\circ}\text{C}$;
 1. 2 线缆规格和密封范围1
 - DC+: 70mm^2 —线缆密封范围: $\varnothing 15.5 \pm 0.3\text{mm}$
 - DC-: 70mm^2 —线缆密封范围: $\varnothing 15.5 \pm 0.3\text{mm}$
 - S+: 0.75mm^2 —线缆密封范围: $\varnothing 2.4 \pm 0.2\text{mm}$
 - S-: 0.75mm^2 —线缆密封范围: $\varnothing 2.4 \pm 0.2\text{mm}$
 - CC2: 0.75mm^2 —线缆密封范围: $\varnothing 2.4 \pm 0.2\text{mm}$
 - A+: 0.75mm^2 —线缆密封范围: $\varnothing 2.4 \pm 0.2\text{mm}$
 - A-: 0.75mm^2 —线缆密封范围: $\varnothing 2.4 \pm 0.2\text{mm}$
 - PE: 25mm^2 —线缆密封范围: $\varnothing 9.3 \pm 0.2\text{mm}$
 1. 3 线缆规格和密封范围2
 - A+: 4.0mm^2 —线缆密封范围: $\varnothing 4.3 \pm 0.2\text{mm}$
 - A-: 4.0mm^2 —线缆密封范围: $\varnothing 4.3 \pm 0.2\text{mm}$
 - DC+: 70mm^2 —线缆密封范围: $\varnothing 14.65 \pm 0.45\text{mm}$
 - DC-: 70mm^2 —线缆密封范围: $\varnothing 14.65 \pm 0.45\text{mm}$
 - DC+: 70mm^2 —线缆密封范围: $\varnothing 13.7 \pm 0.4\text{mm}$
 - DC-: 70mm^2 —线缆密封范围: $\varnothing 13.7 \pm 0.4\text{mm}$
- 产品整体插拔力: 140N Max
- 绝缘耐压:
 - 耐压: 3KV AC (DC+/DC-), 其他500V AC
 - 绝缘: 1000V DC (DC+/DC-), 其他500V DC 100M Ω
- 紧固件安装后无松动 M6 推荐扭力: $5.3 \pm 0.5\text{N}\cdot\text{m}$
- 前端盖子防护等级: IP54 线缆部位防护等级: IP67



面板安装孔尺寸

根据电流规格来印字:
1. 电流250A: 970
2. 电流300A: 300

根据料号来印电流规格:
1. 料号970: 250A
2. 料号300: 300A

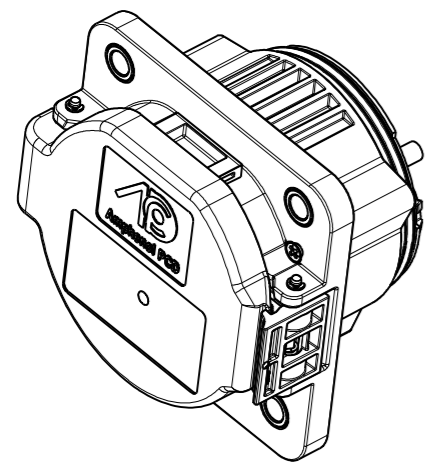
生产批次号 年周

料号描述详细规格见第二页:

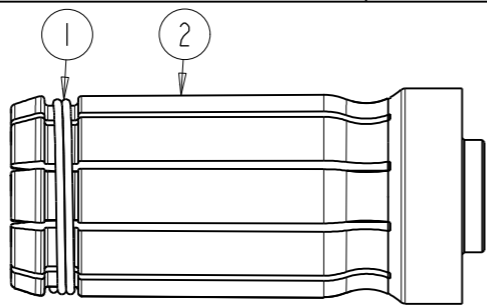
安费诺精密连接器(深圳)有限公司
Amphenol PCD Shenzhen
受控文件
2024年12月24日

DIMENSIONS	TOLERANCES	PROJECTION	TITLE		
ANSI Y14.5M	.X ±0.5		GB/T INLET REPLACEABLE TERMINAL 250A~300A		
UNITS: MM	.XX ±0.05				
Pro/E FILE	ANGLES ±2°		ENGR	2024.09.04	
ORIGINAL	THIS DOCUMENT CONTAINS PROPRIETARY INFORMATION WHICH IS THE CONFIDENTIAL PROPERTY OF Amphenol PCD Shenzhen Co. Ltd Amphenol PCD Shenzhen Co. Ltd RESERVES THE RIGHT TO CLARIFY THIS DRAWING		CHKD		
			APPD		
			SIZE	DWG NO.	REV
			A3	C-HVCOFCR12SFXXXLX	2
			SCALE: 3:10	SHEET 1 OF 2	

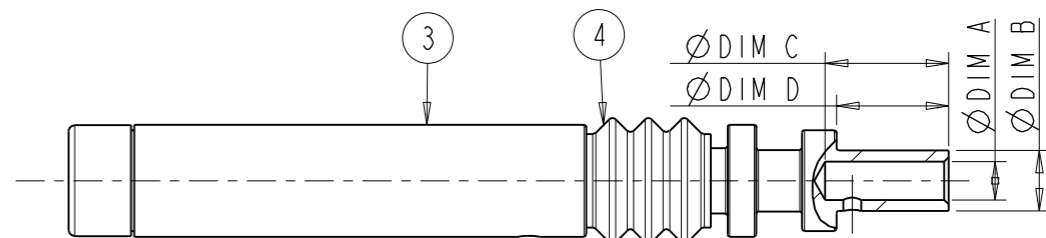
C-HVCOFCR12SFXXXLX



1	P02B000799 主体组装
---	-----------------

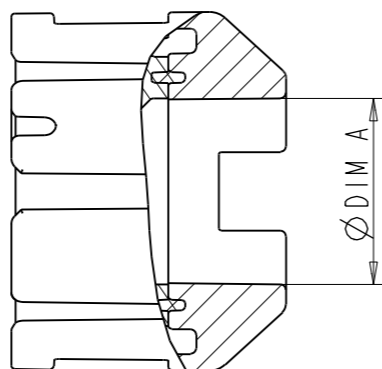
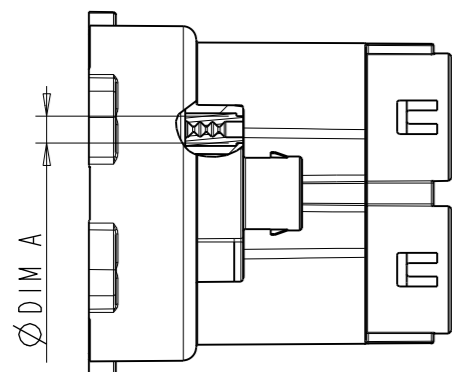


P02B000803 端子弹簧组装				
2	P01BM02302	DC接触端子	1	
2	1	P01BN02380	端子弹簧	1
	序号	料号	描述	数量



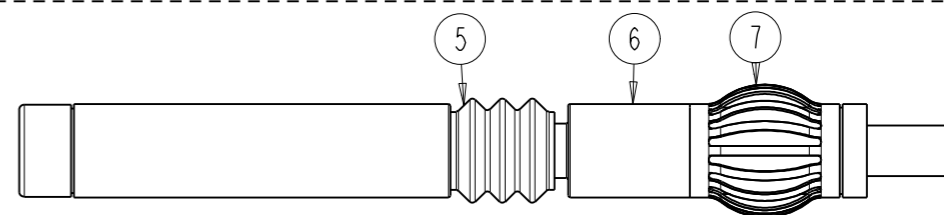
料号	DIM A(±0.5)	DIM B(±0.5)	DIM C(±0.5)	DIM D(±0.5)	适配线缆规格
P01BM0230001	1.70	2.70	5.50	5.0	0.75mm ²
P01BM0230002	3.20	4.70	8.50	8.0	4.0mm ²

P02B0007801 密封圈组装				P02B0007802 密封圈组装					
5	4	P01BR01105	信号端子密封圈	1	6	4	P01BR01105	信号端子密封圈	1
	3	P01BM0230001	A+/A-/S+/S- CC1信号端子(线缆∅2.4±0.2)	1		3	P01BM0230002	A+/A-信号端子(线缆∅4.3±0.2)	1
	序号	料号	描述	数量		序号	料号	描述	数量



序号	料号	DIM A(适配线缆规格)
3	P01BP0114201	S+/S-/CC2/A+/A-(∅2.4±0.2)
	P01BP0114202	S+/S-/CC2(∅2.4±0.2) A+/A-(∅4.3±0.2)

序号	料号	DIM A(适配线缆规格)
4	P01BP0114401	∅15.5±0.3
	P01BP0114402	∅14.65±0.45



P02B0007803 密封圈组装				
7	7	P01BS00248	灯笼簧	1
	6	P01BM02706	CC1信号端子	1
	5	P01BR01105	CC1端子密封圈	1
	序号	料号	描述	数量

料号规格描述详细见如下:

970: 电流为250A
300: 电流为300A

C-HVCOFCR12SFXXXLX

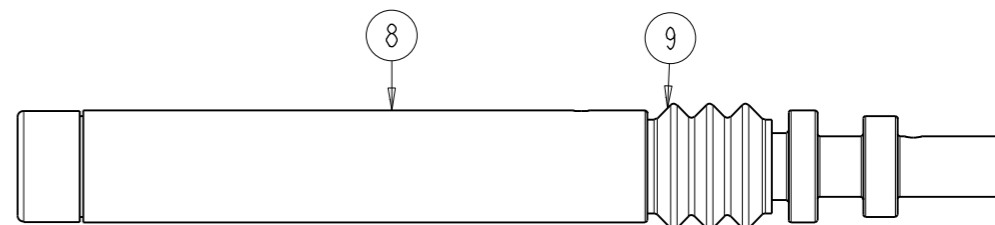
标准件款L后面无后缀:
70mm²外径绝缘层∅15.5+/-0.3, A+/A-线缆∅0.75mm² PT1000

非标准款L后带后缀规格如下:

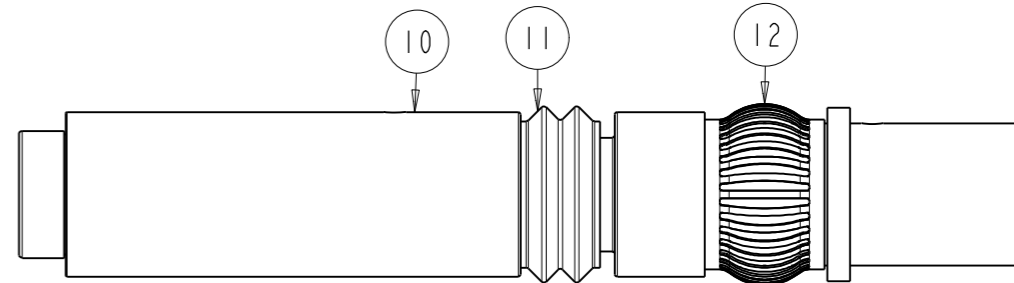
- A: 70mm²外径绝缘层∅14.65±0.45mm, A+/A-线缆∅0.75mm² PT1000
- B: 70mm²外径绝缘层∅14.65±0.45mm, A+/A-线缆∅4mm² PT1000
- C: 70mm²外径绝缘层∅15.50±0.3mm, A+/A-线缆∅4mm² PT1000
- D: 70mm²外径绝缘层∅15.5+/-0.3, A+/A-线缆∅0.75mm² NTC
- E: 70mm²外径绝缘层∅14.65±0.45mm, A+/A-线缆∅0.75mm² NTC
- F: 70mm²外径绝缘层∅14.65±0.45mm, A+/A-线缆∅4mm² NTC
- G: 70mm²外径绝缘层∅15.50±0.3mm, A+/A-线缆∅4mm² NTC
- H: 70mm²外径绝缘层∅13.7±0.4mm, A+/A-线缆∅0.75mm² PT1000
- I: 70mm²外径绝缘层∅13.7±0.4mm, A+/A-线缆∅4mm² PT1000
- J: 70mm²外径绝缘层∅13.7±0.4mm, A+/A-线缆∅0.75mm² NTC
- K: 70mm²外径绝缘层∅13.7±0.4mm, A+/A-线缆∅4mm² NTC

序号	250A 料号描述
1	C-HVCOFCR12SF970L
2	C-HVCOFCR12SF970LA
3	C-HVCOFCR12SF970LB
4	C-HVCOFCR12SF970LC
5	C-HVCOFCR12SF970LD
6	C-HVCOFCR12SF970LE
7	C-HVCOFCR12SF970LF
8	C-HVCOFCR12SF970LG
9	C-HVCOFCR12SF970LH
10	C-HVCOFCR12SF970LI
11	C-HVCOFCR12SF970LJ
12	C-HVCOFCR12SF970LK

序号	300A 料号描述
1	C-HVCOFCR12SF300L
2	C-HVCOFCR12SF300LA
3	C-HVCOFCR12SF300LB
4	C-HVCOFCR12SF300LC
5	C-HVCOFCR12SF300LD
6	C-HVCOFCR12SF300LE
7	C-HVCOFCR12SF300LF
8	C-HVCOFCR12SF300LG
9	C-HVCOFCR12SF300LH
10	C-HVCOFCR12SF300LI
11	C-HVCOFCR12SF300LJ
12	C-HVCOFCR12SF300LK



P02B000781 密封圈组装				
8	9	P01BR01105	信号端子密封圈	1
	8	P01BM02301	CC2信号端子	1
	序号	料号	描述	数量



P02B000782 密封圈组装				
9	12	P01BS00247	灯笼簧	1
	11	P01BR01104	PE端子密封圈	1
	10	P01BM02304	PE端子	1
	序号	料号	描述	数量

SIZE	DWG NO.	REV
A3	C-HVCOFCR12SFXXXLX	2
SCALE: 3:10		SHEET 2 OF 2

安费诺精密连接器(深圳)有限公司
Amphenol PCD Shenzhen
受控文件
2024年12月24日

C-HVCOFCR12SFXXXLX

C-HVCOFCR12SFXXXLX