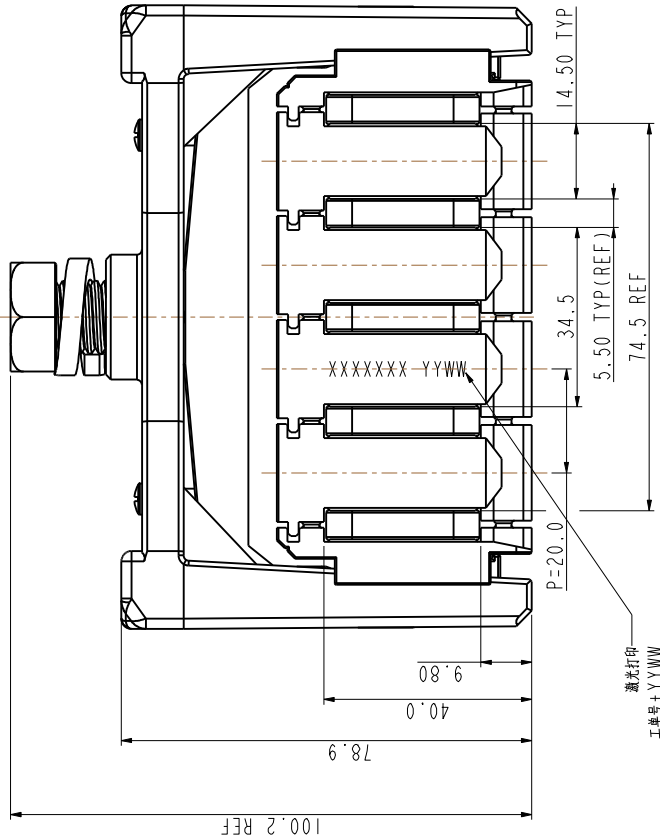
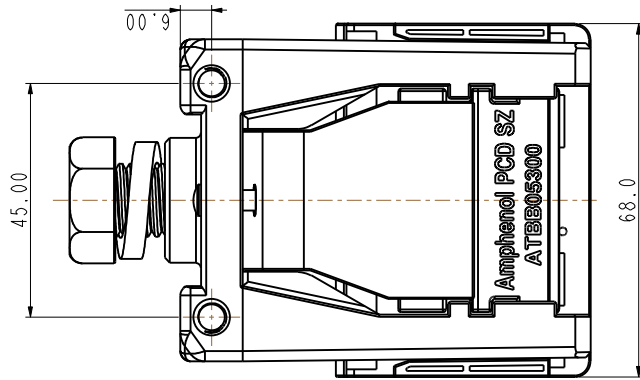
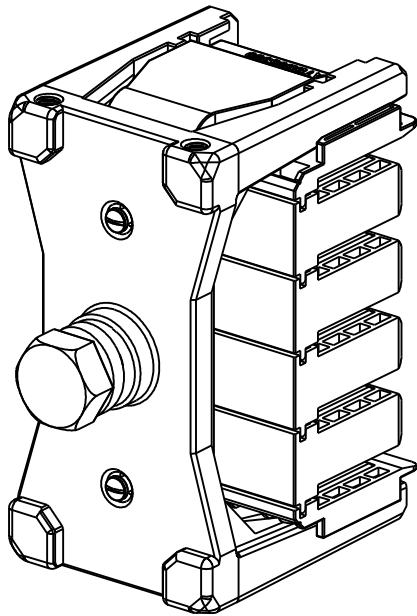
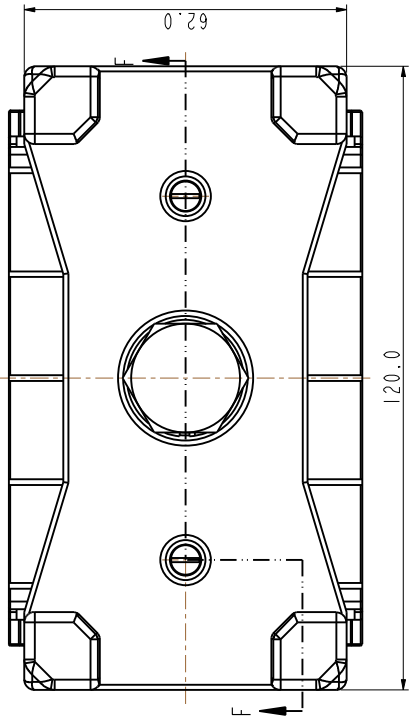
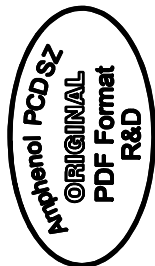
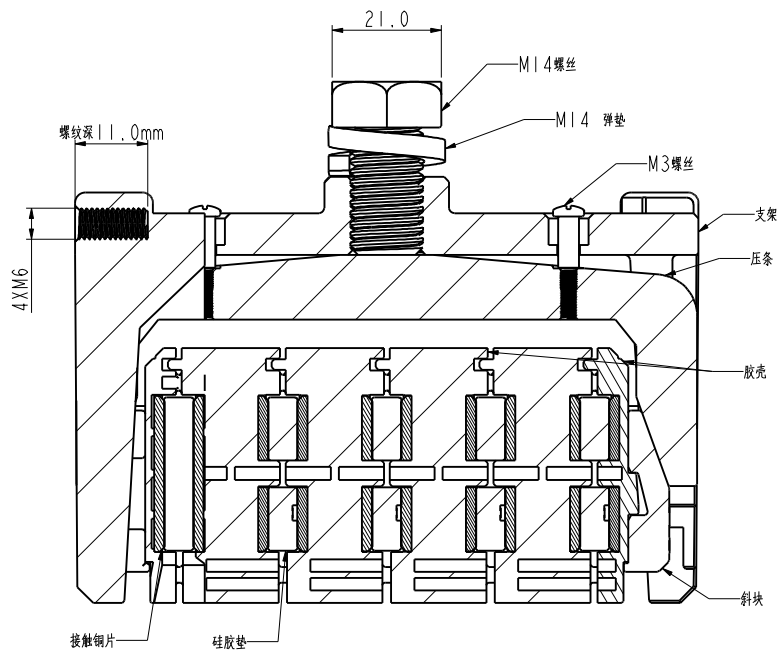


REV	ECN	DESCRIPTION	DATE	MODIFIED
1		RELEASE	Jul-23-19	
2		CHANGE P. DISTANCE 16.5mm TO 17.0mm	Sep-26-19	
3		CHG PITCH TO 20mm	Oct-24-19	

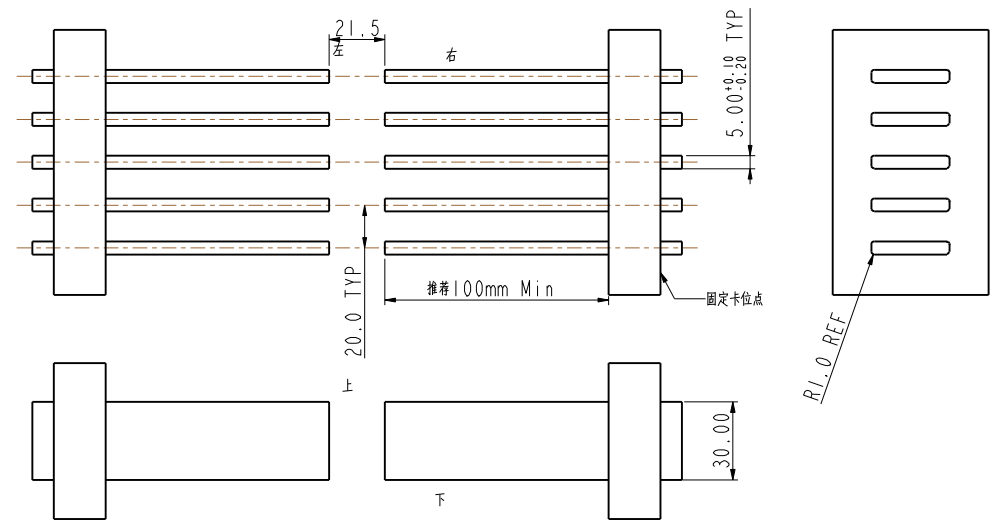
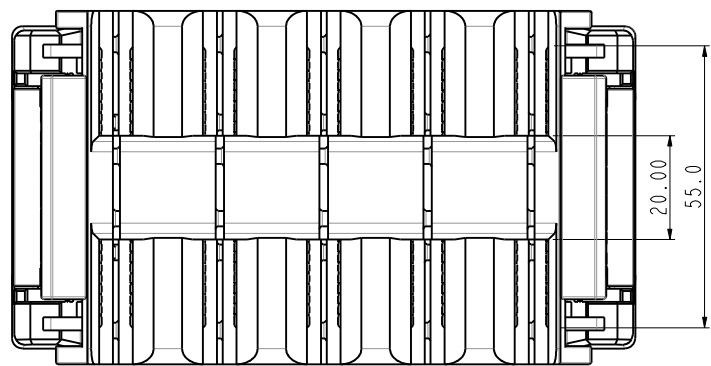


- 备注:
- 1.材料：零件如剖面图所示
 塑胶主体:PA66+GF25%,UL94 V-0,黑色
 接触铜片:T2紫铜,镀锡。
 硅胶垫:硅 胶,UL94 V-0,黑色
 支架,压条,斜块:铝合金, 螺纹件:低碳钢
 - 2.电气性能:
 额定电流:400A
 额定电压:800V
 绝缘耐电压:4000V AC
 符合IEC 60947
 - 3.机械性能:
 夹紧螺栓厚度:4.8~5.1mm
 M14螺栓扭矩:80N.m MAX
 耐久次数:5次
 - 4.环境性能:
 盐雾测试:24H
 - 5.工作温度:-40°C~+130°C
 - 6.所有部件均符合RoHS 标准

DIMENSIONS		PROJECTION	TITLE	
ANSI Y14.5M			400A BUSBAR CONNECTOR	
UNITS: MM		ENGR	DATE	REV
PRO/E FILE		CHKD	Jul-23-19	3
ORIGINAL	THIS DOCUMENT CONTAINS PROPRIETARY INFORMATION WHICH IS THE CONFIDENTIAL PROPERTY OF AMPHENOL PCD SHENZHEN	APPD	SCALE: 1:1	SHEET 1 OF 2
			CODE: 58982	ATBB05300_C
			SIZE	DWG NO.
			A3	ATBB05300_C

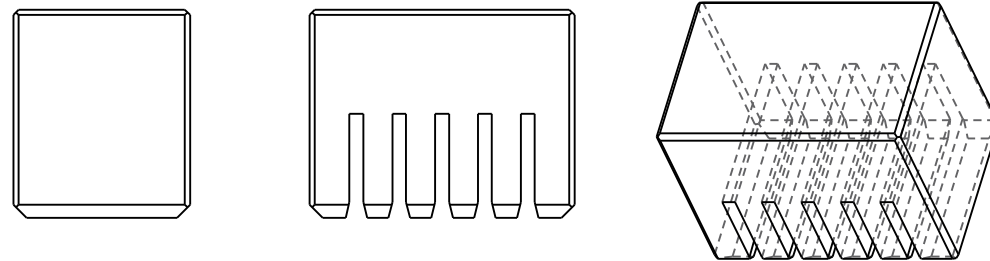


截面 F-F



导线槽与导线槽 各钢排与钢排间的错位公差	上下方向 (30mm宽度方向)	±0.5mm
	左右方向 (21.5mm方向)	±0.5mm
	各钢排间距方向 (16.5mm方向)	±0.2mm

母线槽与母线槽钢排对准尺寸要求



推荐校准治具尺寸
当产品不好装配时建议先用治具校准位置

SIZE	DWG NO.	REV
A3	ATBB05300_C	3
CODE: 58982	SCALE: 1:1	SHEET 2 OF 2